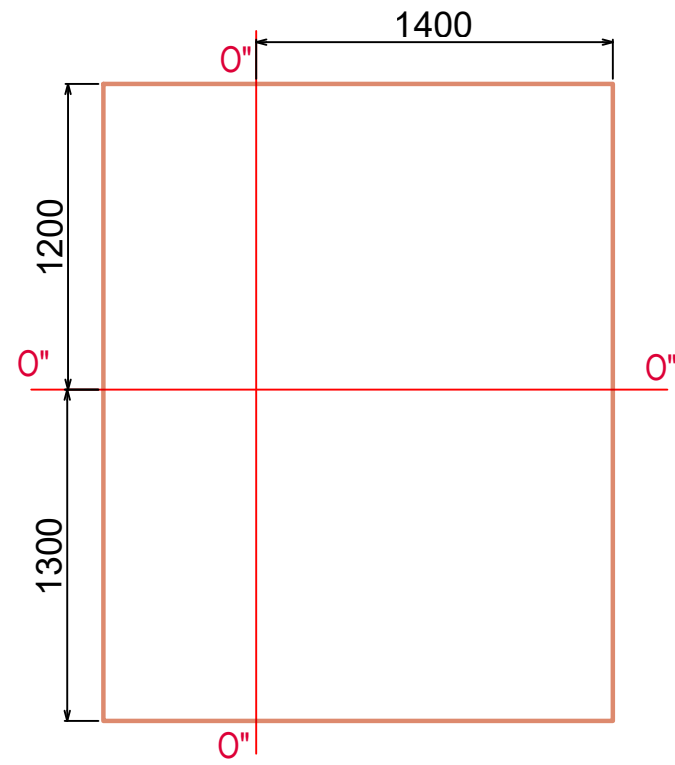
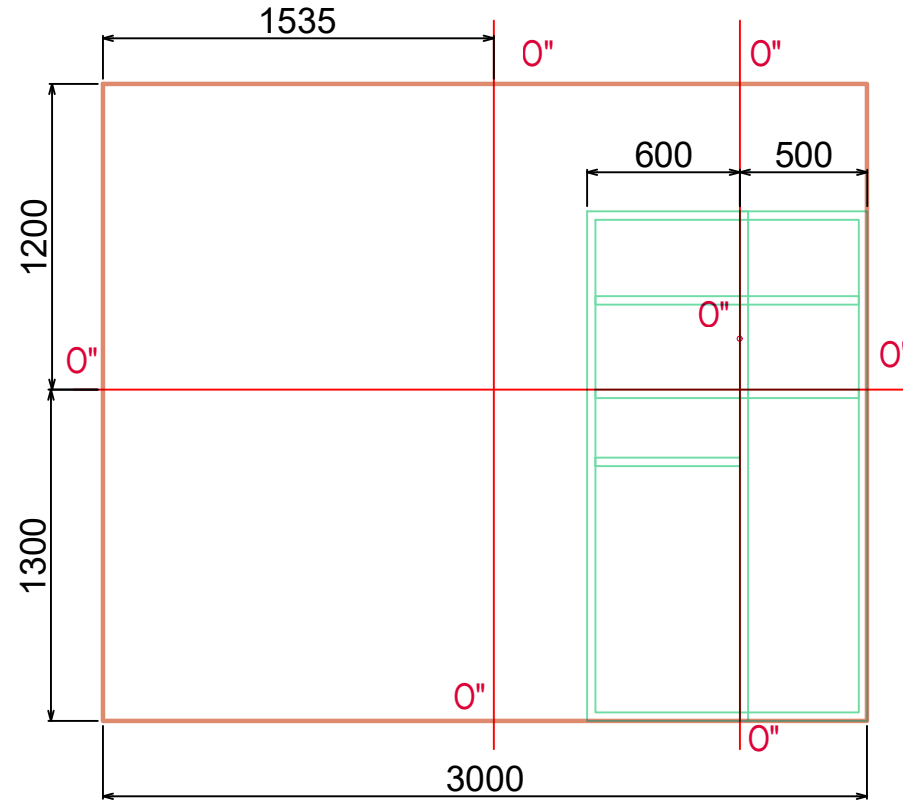


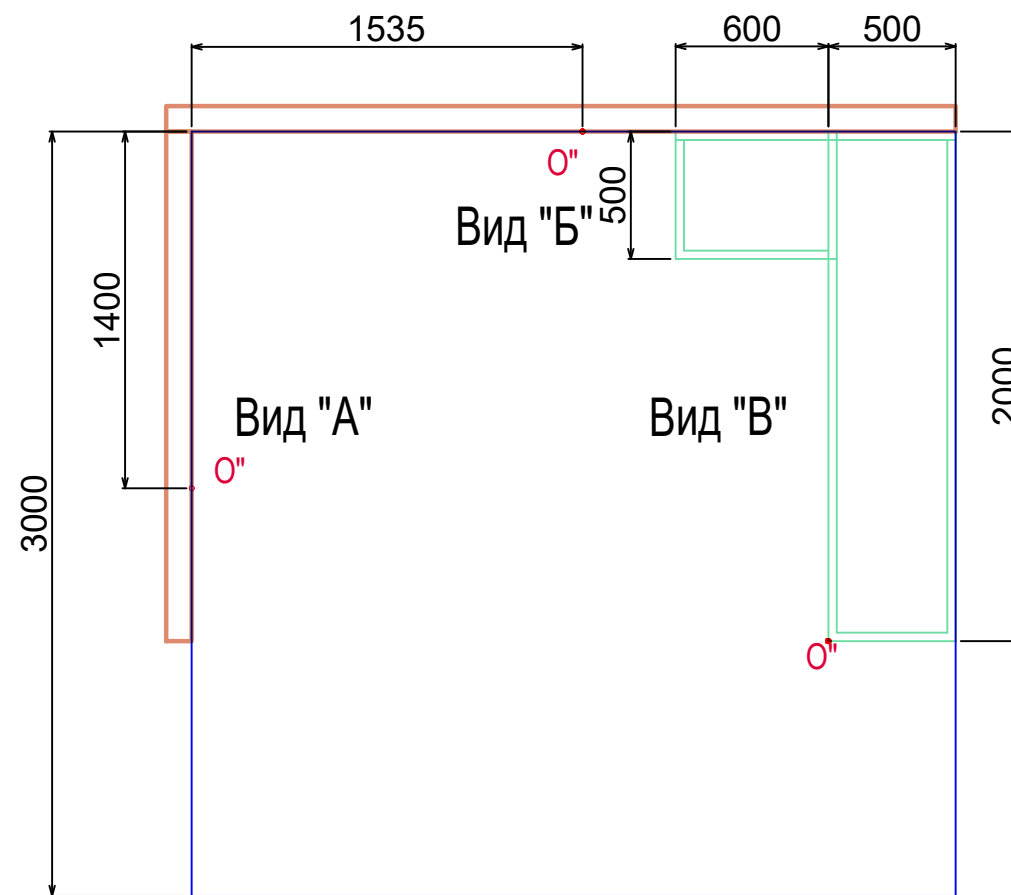
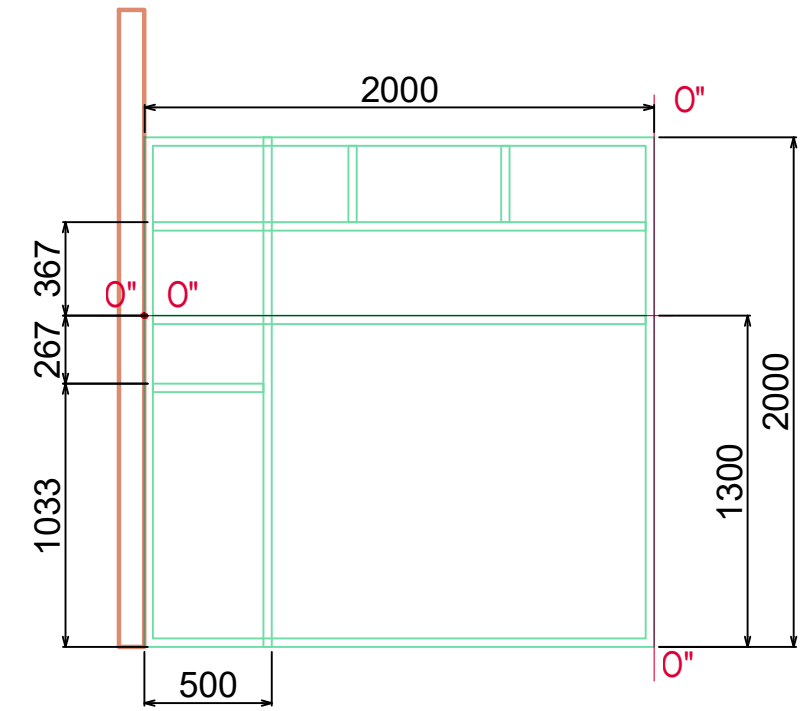
Вид "А"



Вид "Б"



Вид "В"

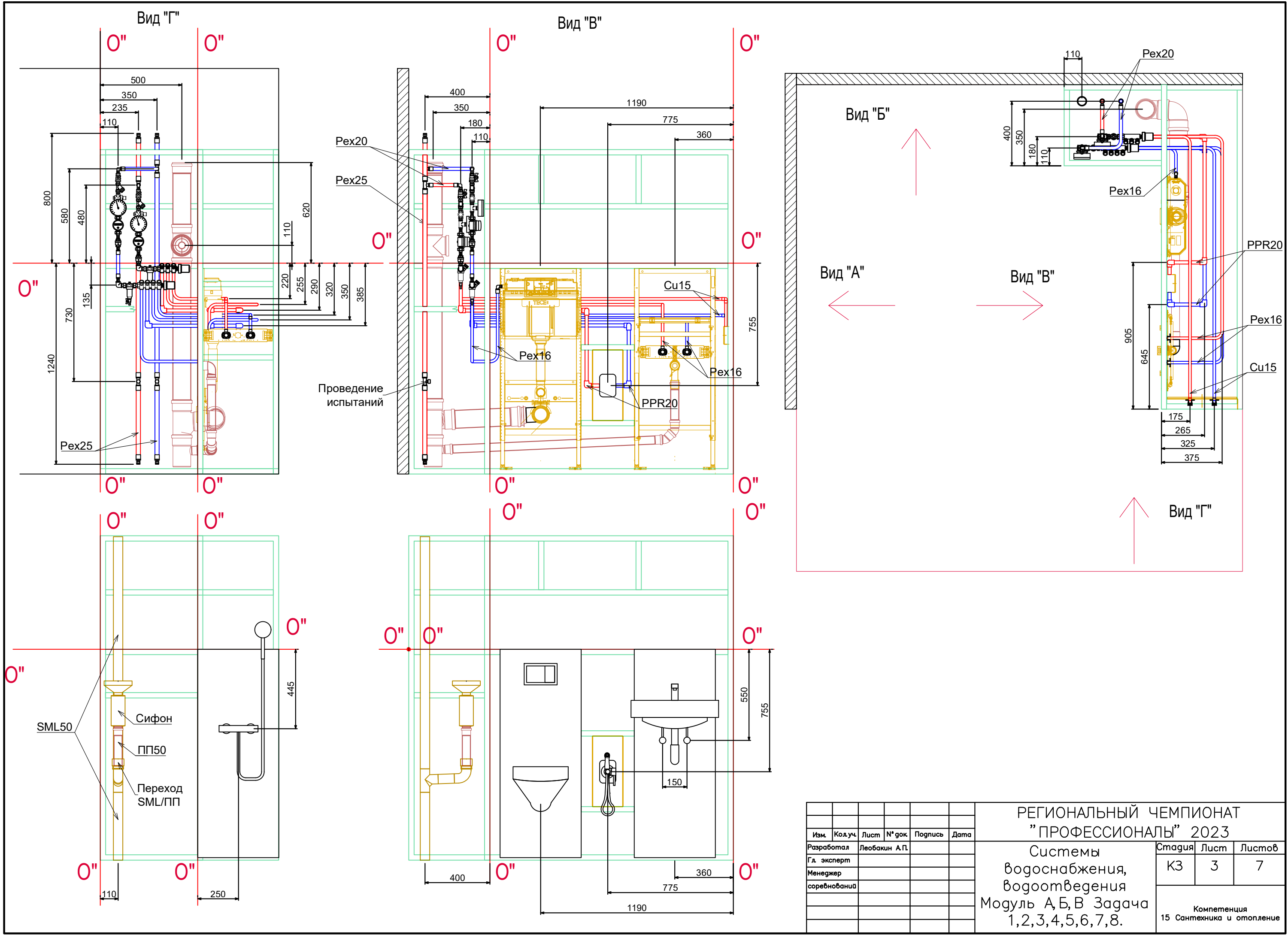


Изм.	Кол.уч.	Лист	№ док.	Подпись	Дата
Разработал		Леобакин А.П.			
Гл. эксперт					
Менеджер					
соревнования					

РЕГИОНАЛЬНЫЙ ЧЕМПИОНАТ
"ПРОФЕССИОНАЛЫ" 2023

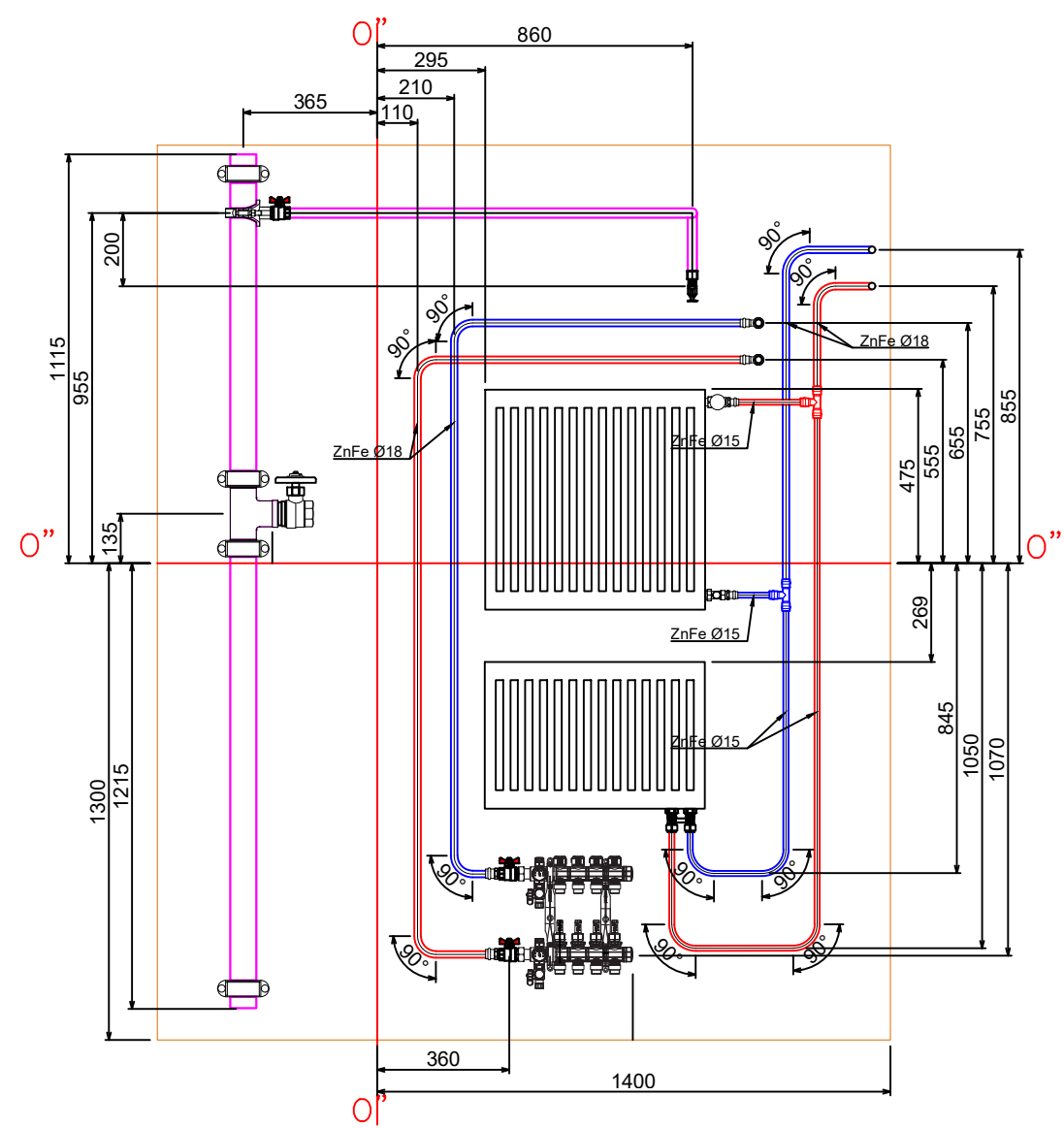
Нулевые линии.

Стадия	Лист	Листов
КЗ	2	
Компетенция 15 Сантехника и отопление		

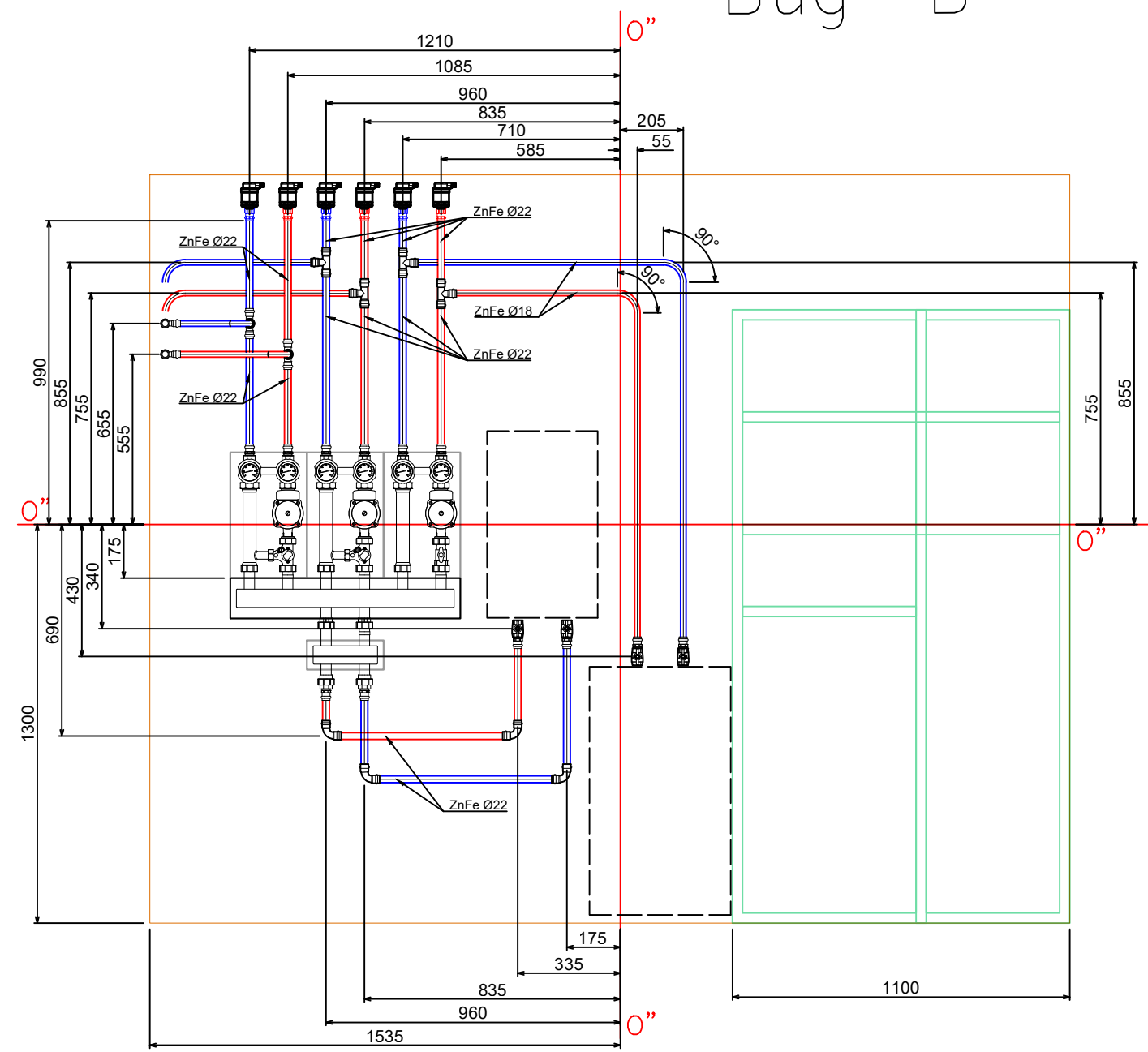


Изм.	Кол.уч.	Лист	№ док.	Подпись	Дата	РЕГИОНАЛЬНЫЙ ЧЕМПИОНАТ "ПРОФЕССИОНАЛЫ" 2023			
Разработал		Леобакин А.П.				Системы водоснабжения, водоотведения Модуль А, Б, В Задача 1,2,3,4,5,6,7,8.	Стадия	Лист	Листов
Гл. эксперт							КЗ	3	7
Менеджер соревнования							Компетенция 15 Сантехника и отопление		

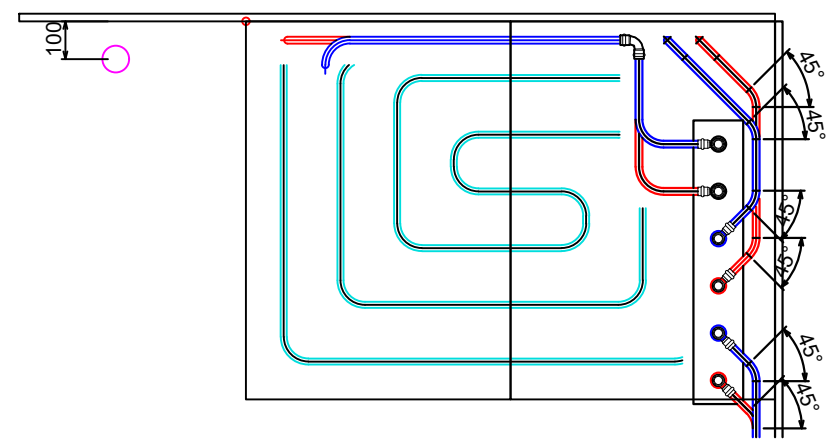
Виг "А"



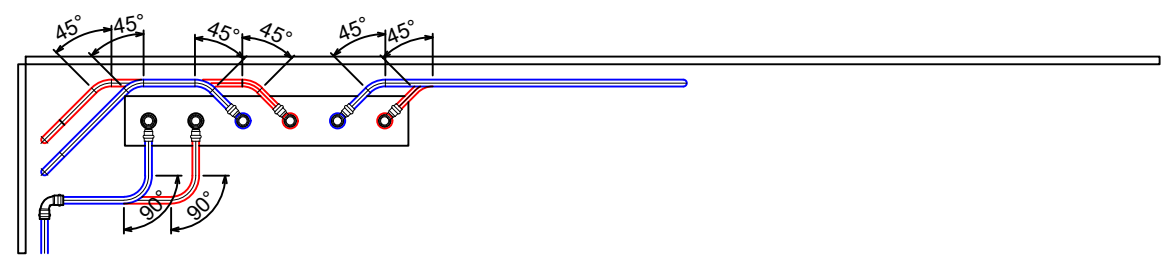
Виг "Б"



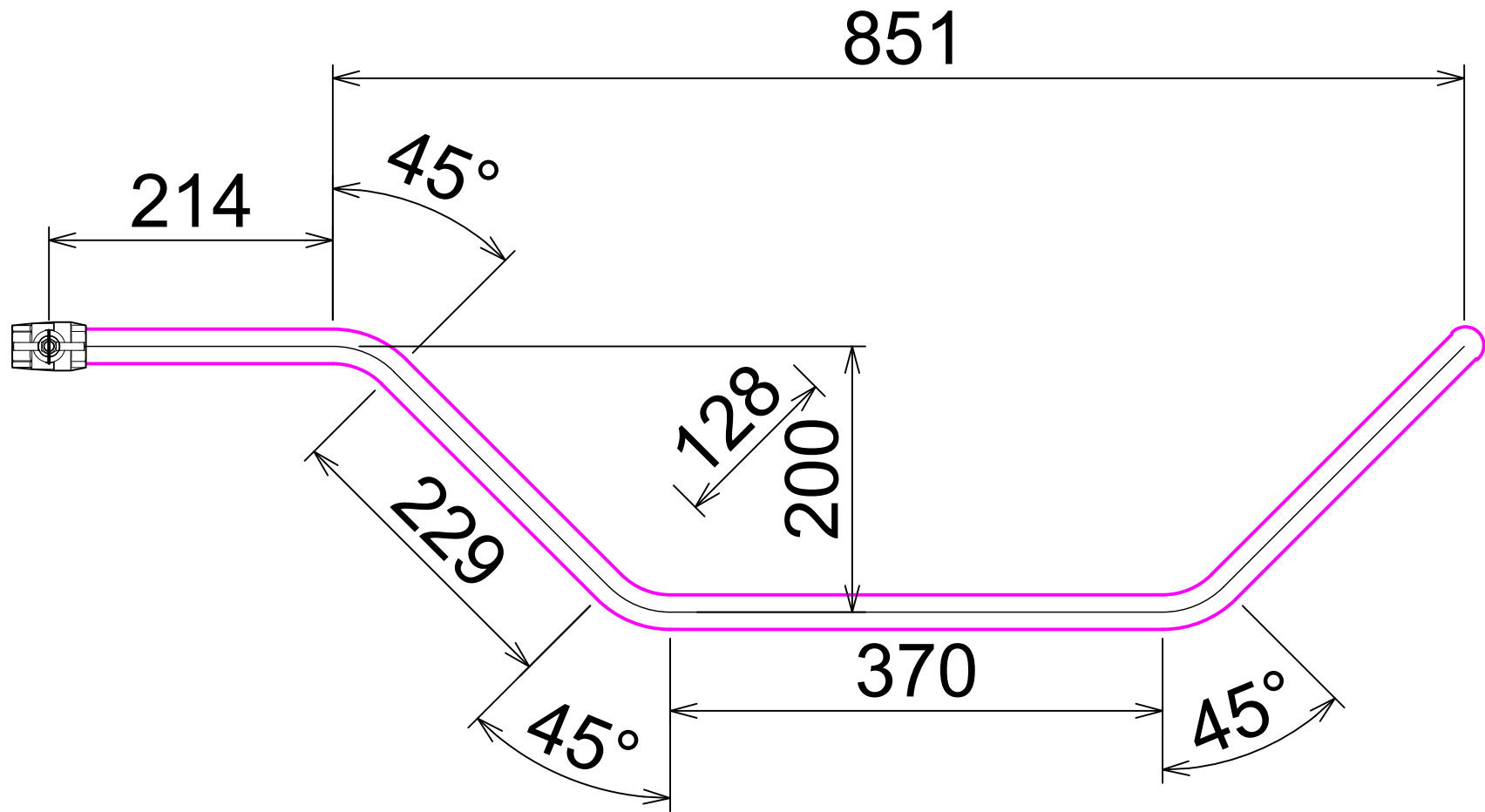
Виг сверху



Виг сверху



Изм.	Кол.уч.	Лист	№ док.	Подпись	Дата	РЕГИОНАЛЬНЫЙ ЧЕМПИОНАТ "ПРОФЕССИОНАЛЫ" 2023			
Разработал		Леобакин А.П.				Система отопления Модуль Г Задача 9,10.	Стадия	Лист	Листов
Гл. эксперт					КЗ		4	7	
Менеджер					Компетенция				
соревнований					15 Сантехника и отопление				



Изм.	Кол.уч.	Лист	№ док.	Подпись	Дата	РЕГИОНАЛЬНЫЙ ЧЕМПИОНАТ "ПРОФЕССИОНАЛЫ" 2023			
Разработал		Леобакин А.П.				Распределительная сеть В2 Модуль Д Задача 11	Стадия	Лист	Листов
Гл. эксперт					К3		7	7	
Менеджер					Компетенция				
соревнований					15 Сантехника и отопление				